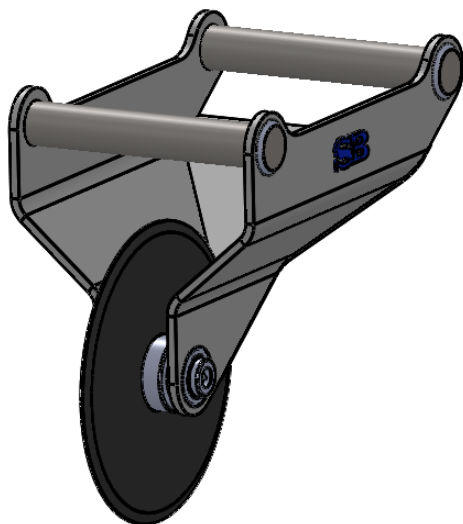
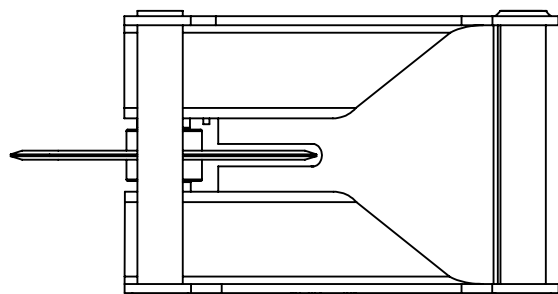


Gäller ej S30/150, S30/180
samt S40



This document must not be copied without our written permission, and the contents thereof must not be imparted to a third party nor be used for any unauthorized purpose. Contravention will be prosecuted.

Konstruerad Av	Ritad Av KS	Skapad Datum 20120618	Godkänd Av	Generell Tolerans	Skala 1:10	
Status	Infästning S60	Titel / Benämning Asfaltskärare				
Ägare	 Grävillbehör AB +46 (0)510-547910		Artikel Nr 104094B	Rev	Blad 1 (1)	