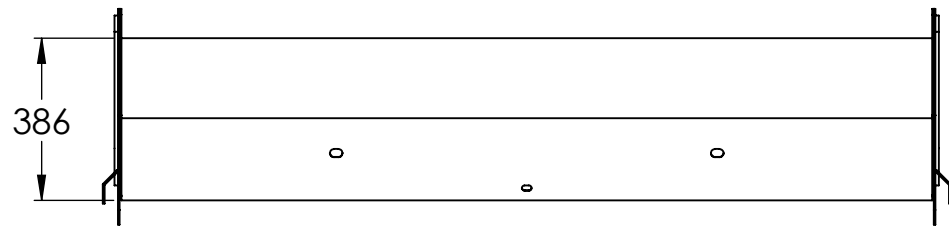
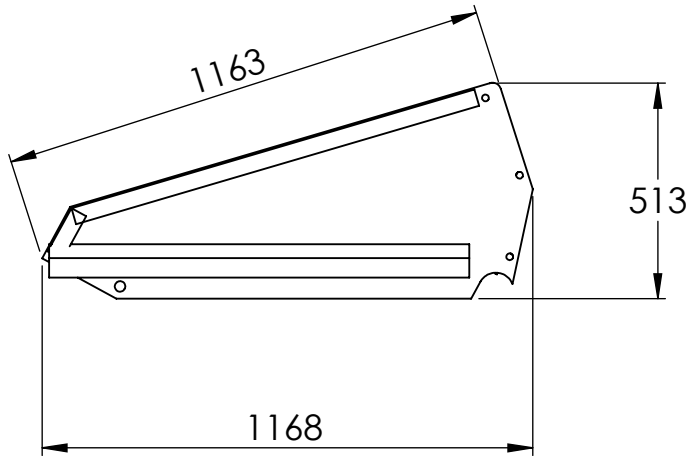
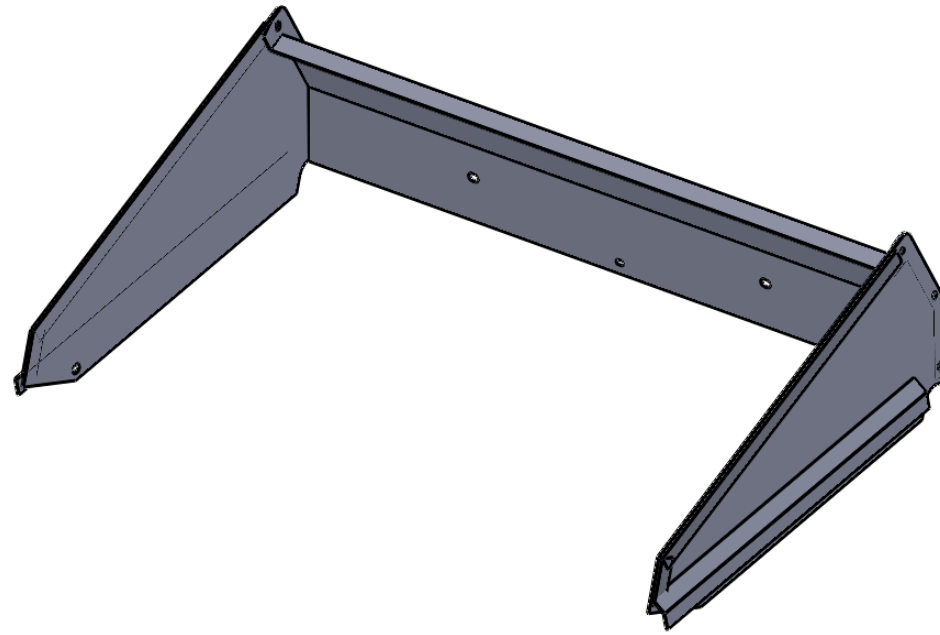


This document must not be copied without our written permission, and the contents thereof must not be imparted to a third party nor be used for any unauthorized purpose. Contravention will be prosecuted.



Konstruerad Av	Ritad Av <b>AH</b>	Skapad Datum	Godkänd Av	Generell Tolerans	Skala <b>1:18</b>	
Status		Infästning	Titel / Benämning <b>Snökrage PLG</b>			
Ägare	 <b>SB</b> Gräv tillbehör AB +46 (0)510-547910		Artikel Nr	<b>105619B</b>	Rev	Blad <b>1 (1)</b>